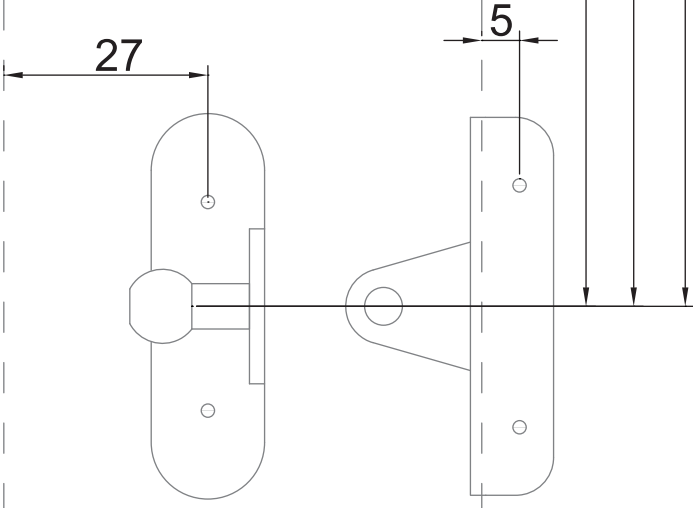


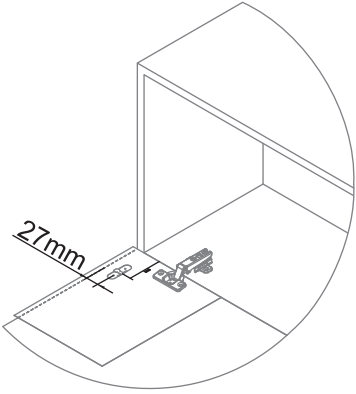
80°
90°
100°

IZQUIERDA SINISTRA LEFT

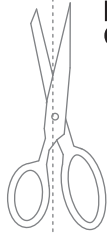
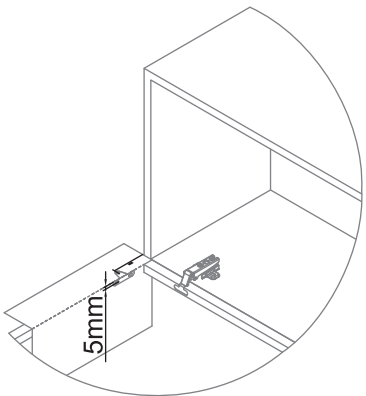
PLANTILLA PARA PUERTA
SAGOMA PER PORTA
DOOR TEMPLATE



-PUERTA DE MADERA - DOBLAR POR AQUÍ
-PORTA IN LEGNO - PIEGARE PER QUA
-WOOD DOOR - FOLD HERE



-PUERTA DE ALUMINIO - DOBLAR POR AQUÍ
-PORTA IN ALLUMINIO - PIEGARE PER QUA
-ALUMINUM DOOR - FOLD HERE

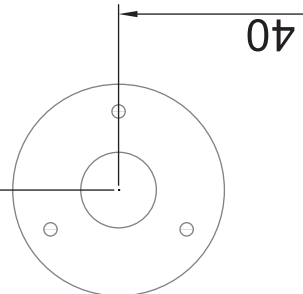
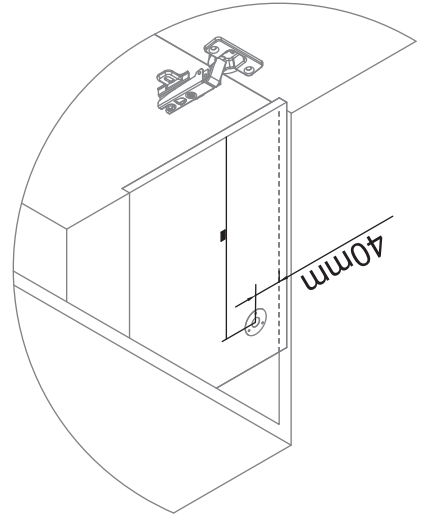


100mm carrera/corsa/stroke

274
259
247

AMORTIGUADOR ABATIBLE
AMMORTIZZATORE PER RIBALTA
GAS SPRING FOR FOLDING

IZQUIERDA
SINISTRA
LEFT
PLANTILLA PARA COSTADO
SAGOMA PER FIANCO
SIDE PANEL TEMPLATE



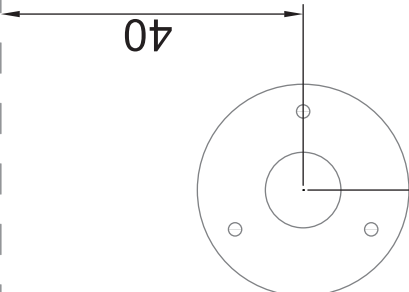
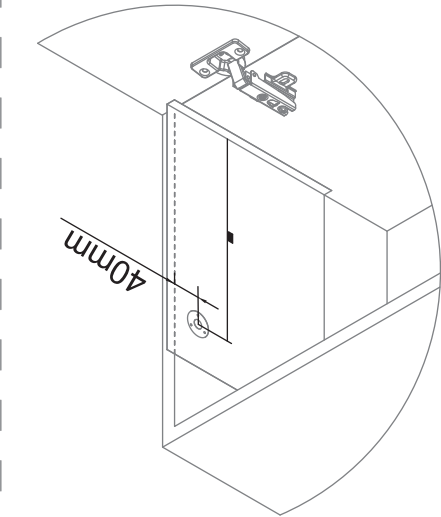
80°
90°
100°

DERECHA DESTRA RIGHT

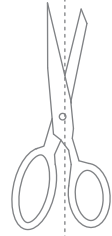
PLANTILLA PARA COSTADO
SAGOMA PER FIANCO
SIDE PANEL TEMPLATE

AMORTIGUADOR ABATIBLE
AMMORTIZZATORE PER RIBALTA
GAS SPRING FOR FOLDING

80°
90°
100°



247
259
274



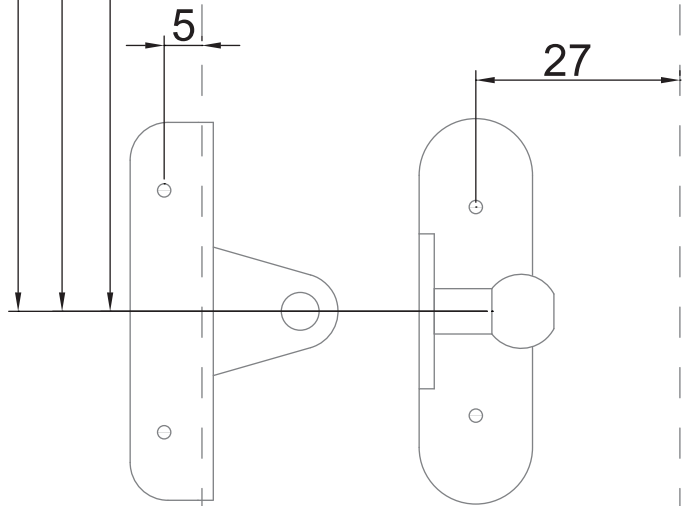
100mm
carrera/corsai/stroke

DERECHA DESTRA RIGHT

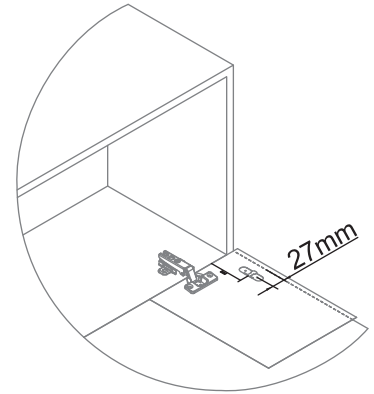
PLANTILLA PARA PUERTA
SAGOMA PER PORTA
DOOR TEMPLATE

80°
90°
100°

87
95
100



-PUERTA DE MADERA - DOBLAR POR AQUI
-PORTA IN LEGNO - PIEGARE PER QUA
-WOOD DOOR - FOLD HERE



-PUERTA DE ALUMINIO - DOBLAR POR AQUI
-PORTA IN ALLUMINIO - PIEGARE PER QUA
-ALUMINUM DOOR - FOLD HERE

